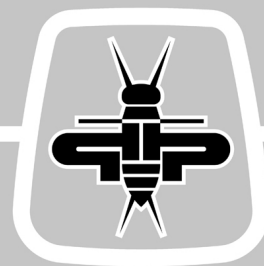


Grillo

AGRIGARDEN MACHINES



CONFIGURAZIONE STANDARD
CON TRINCIATUTTO DA 58 cm



GH 8 AGM

Multiattrezzo Idrostatico

MANUALE DELL'OPERATORE

IT



02601.2026.02

INDICE

1. Introduzione.....	3	15. Identificazione degli inconvenienti.....	19
2. Descrizione ed uso previsto.....	3	16. Tabella riassuntiva di manutenzione.....	20
3. Decalcomanie d'uso e sicurezza.....	4	17. Tabella riassuntiva dei liquidi e quantità	20
4. Norme di carattere generale sulla sicurezza	5	18. Rimessaggio e inattività prolungata.....	21
5. Avvertenze generali da tenere presente.....	7	19. Accessori disponibili	21
6. Identificazione comandi macchina e funzioni	8	20. Servizio di assistenza tecnica.....	22
7. Identificazione componenti macchina	9	20.1 Assistenza	22
8. Caratteristiche tecniche.....	10	20.2 Dati identificativi.....	22
9. Messa in opera della macchina - GH 8 AGM		20.3 Ricambi.....	22
configurazione standard con trincia da 58 cm.....	11	20.4 Garanzia	22
9.1 Punti generali per predisporre la macchina all'utilizzo.....	11	20.5 Come ordinare i ricambi	22
9.2 Controlli da eseguire prima dell'avviamento del motore .	11	21. Avvertenze per il trasporto.....	22
9.3 Avviamento del motore.....	11	22. Smaltimento.....	22
9.4 Avviamento della macchina	11	Dichiarazione di Conformità	23
9.5 Fine lavoro	12		
9.6 Pulizia ordinaria della macchina	12		
9.7 Regole utili per un corretto utilizzo	13		
9.8 Terreni in pendenza	13		
10. Dispositivi di sicurezza.....	13		
10.1 Innesco attivo	13		
10.2 Freno di stazionamento	13		
11. Regolazioni ordinarie.....	14		
11.1 Regolazione del manubrio.....	14		
11.2 Regolazione dell'altezza di taglio	14		
12. Regolazioni straordinarie	14		
12.1 Regolazione dei registri delle leve di sterzo	14		
12.2 Regolazione del registro della leva di avanzamento	15		
12.3 Regolazione del registro della leva PTO	15		
12.4 Regolazione del registro della leva rotazione del manubrio.....	15		
12.5 Regolazione della tensione della cinghia del trincia	15		
13. Manutenzione ordinaria.....	16		
13.1 Manutenzione del motore.....	16		
13.2 Manutenzione del trincia.....	16		
14. Manutenzione straordinaria	17		
14.1 Manutenzione dell'assale idrostatico.....	17		
14.2 Sostituzione della cinghia dell'assale idrostatico	18		
14.3 Sostituzione delle cinghie della PTO	18		
14.4 Sostituzione della cinghia della trasmissione del trincia	18		

Manuale originale.

Tutte le informazioni, illustrazioni e specifiche tecniche riportate in questo manuale sono basate sulle informazioni più recenti disponibili al momento della pubblicazione.
Con riserva di modifica senza obbligo di notifica.

1. INTRODUZIONE

Gentile Cliente,

nel ringraziarla per la fiducia e la preferenza accordata al nostro Trinciatutto Idrostatico GH 8 AGM, confidiamo che l'uso di questa sua nuova macchina risponda pienamente alle sue esigenze.

Per l'impiego ottimale e per la sua manutenzione nel tempo, la preghiamo di leggere attentamente e seguire scrupolosamente le indicazioni di questo libretto; ciò le consentirà di ottenere i massimi risultati e salvaguardare la sua spesa.

La preghiamo di conservare questo manuale, che dovrà sempre accompagnare la macchina come sua parte integrante.

Leggere il manuale dell'operatore è molto importante.

Al rivenditore compete l'ispezione della macchina prima della consegna, e la compilazione della scheda di controllo "ISPEZIONE PRIMA DELLA CONSEGNA".

In questa occasione il rivenditore fornirà al cliente tutte le informazioni necessarie all'uso della macchina.

Il Cliente riceverà la macchina nelle condizioni ottimali.

2. DESCRIZIONE ED USO PREVISTO

Il GH 8 AGM è un multiattrezzo idrostatico, una macchina agricola semovente equipaggiata nella versione standard con un trincia da 58 cm per il taglio dell'erba, in zone rustiche anche su superfici in pendenza (max 20°).

La macchina è costituita da un telaio portante, sul quale è installato un motore a scoppio che aziona le ruote e una presa di forza alla quale viene collegato l'attrezzo (nella versione standard un trincia da 58 cm). Possono essere collegati attrezzi come trinciatutto da 68 cm, barra falciante pro bilama da 132 cm, spazzolatrice da 100 cm, lama neve da 100 cm.

La macchina è comandata da un operatore a terra che segue il movimento della stessa guidandola mediante un manubrio, su cui sono dislocati i comandi.

Qualsiasi altro impiego è da considerarsi come uso non previsto.

Questa macchina deve essere utilizzata da personale che ne conosce le caratteristiche specifiche, le norme di sicurezza e tutto quanto concerne la prevenzione degli infortuni.

Ogni utilizzo improprio della macchina comporta il decadimento della garanzia ed il declino di ogni responsabilità da parte del costruttore, ogni rischio derivante da un utilizzo improprio sarà a carico dell'utente.

La manutenzione e la riparazione della macchina deve essere effettuata da personale qualificato che segue le modalità specificate dalla casa costruttrice. Ogni alterazione o manomissione invalida la garanzia e solleva la casa costruttrice da ogni responsabilità per danni o incidenti.

EVIDENZIAMENTI NEL MANUALE

Questo manuale contiene delle avvertenze in grassetto, evidenziate con questa simbologia:

ATTENZIONE

Questo simbolo e il testo che ne segue, contengono informazioni che mettono in evidenza possibili rischi anche molto gravi per la sicurezza dell'operatore e per chiunque intervenga sulla macchina se non considera le informazioni e le procedure scritte.

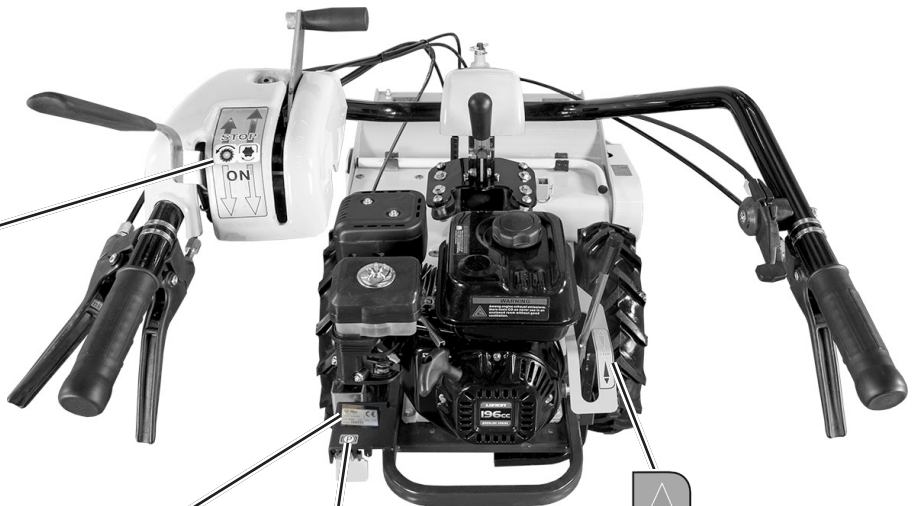
IMPORTANTE

Questa dicitura informa l'operatore su azioni o condizioni che potrebbero danneggiare la macchina.

Leggere attentamente questi messaggi per evitare infortuni o danneggiamenti alla macchina.

3. DECALCOMANIE D'USO E SICUREZZA

Leva Avanzamento e innesto PTO



Matricola



Freno di stazionamento



Avanzamento

Posizione di STOP

Retromarcia

Pericolo - scollegare la candela prima di fare qualsiasi manutenzione

Consultare il manuale

Pericolo di incendio

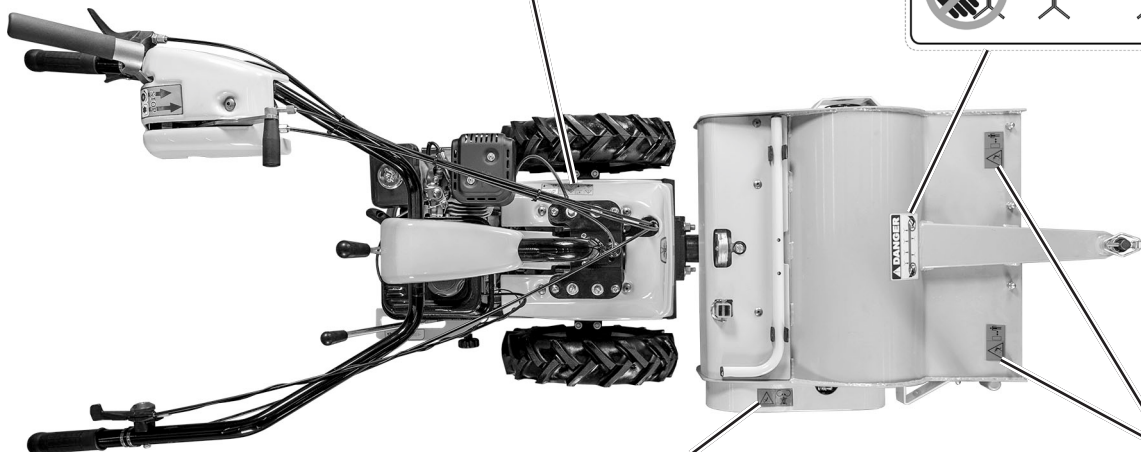
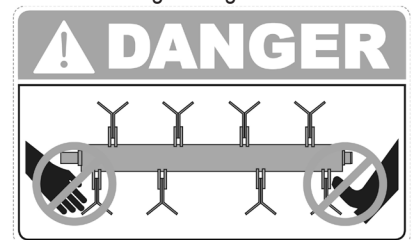


Pericolo di inalazioni gas

Pericolo di ustioni

Pericolo di esplosione

Attenzione organo tagliente



Pericolo - oggetti scagliati, mantenere la distanza di sicurezza

Pericolo - organi di trasmissione



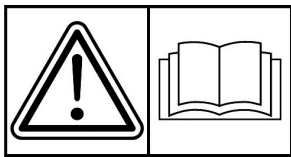
4. NORME DI CARATTERE GENERALE SULLA SICUREZZA

NORME ANTINFORTUNISTICHE

Sulla macchina e in questo manuale sono presenti avvertenze e indicazioni accompagnate da questo simbolo:



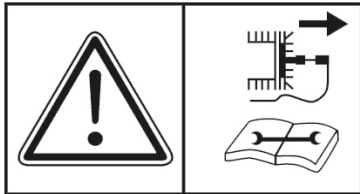
indica la presenza di un potenziale pericolo per cui è opportuno prestare particolare prudenza per la propria sicurezza e di quanti si possono trovare nel raggio d'azione della macchina.



Tutte le norme antinfortunistiche contenute in questo manuale sono importanti e vanno rispettate. Tenere sempre il manuale a portata di mano e leggerlo attentamente per imparare ad usare la macchina in modo sicuro. Non permettere a nessuno di utilizzare la macchina senza aver ricevuto istruzioni esaurienti.

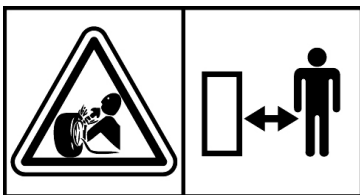
SPIEGAZIONE DELLE DECALCOMANIE DI PERICOLO

Pericolo di infortuni



Prima di fare qualsiasi manutenzione scollegare la candela e leggere le istruzioni.

Pericolo di esplosione



La fuoriuscita dal cerchione o l'esplosione dello pneumatico può causare serie ferite o addirittura la morte. Assicuratevi di mantenere la pressione dei pneumatici ai livelli raccomandati in questo manuale, la pressione eccessiva può causare l'esplosione dello pneumatico.

Se un pneumatico è danneggiato o tagliato, non usarlo, potrebbe esplodere. Per sostituirlo o ripararlo rivolgetevi ad un centro specializzato.

Pericolo di ustioni



Prestare particolare attenzione a non entrare in contatto con parti surriscaldate del motore.

Pericolo di inalazione di gas



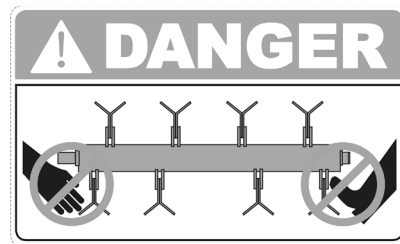
I gas di scarico possono causare gravi danni alla salute o morte. Se è necessario mettere in moto il motore in uno spazio chiuso, usare una prolunga al tubo di scarico per far uscire il fumo. Lavorare in una zona ben ventilata.

Pericolo di incendio



Maneggiare il carburante con cura, poiché è altamente infiammabile; non fare rifornimento mentre si fuma, vicino a fiamme libere o scintille, quando il motore è acceso.

Pericolo di infortuni causati da coltelli taglienti



Non mettere mani o piedi sotto il trinciatutto quando il motore è in moto.

Pericolo oggetti scagliati, mantenere la distanza di sicurezza



Non lavorare col trinciatutto su ghiaia o corpi estranei che possono essere scagliati anche a distanza, risultando molto pericolosi. Tenere lontano le persone ad almeno 15 m quando la macchina è in funzione.

Pericolo di infortuni causati da organi di trasmissione



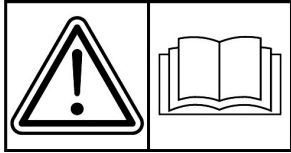
A motore acceso non toccare mai pulegge o cinghie, non effettuare manutenzioni e tenere lontane le mani dall'area indicata. Non rimuovere il cofano con il motore acceso.

DISPOSITIVI DI SICUREZZA



Prima di utilizzare la macchina è necessario indossare gli appositi dispositivi di sicurezza individuali: protezione del corpo, guanti di protezione, calzature di sicurezza, protezione dell'udito, occhiali.

5. AVVERTENZE GENERALI DA TENERE PRESENTE



ATTENZIONE: leggere attentamente prima di mettere in funzione la macchina.

La prudenza è il requisito principale nella prevenzione degli incidenti! Leggere con attenzione le seguenti avvertenze nell'uso della macchina, prima di iniziare il lavoro. L'uso improprio può risultare pericoloso. Osservare le precauzioni di seguito riportate:

- Leggere interamente questo manuale prima di accendere e mettere in movimento la macchina;
- Prima di cedere la macchina ad altre persone occorre metterle al corrente delle norme di sicurezza e di come si utilizza il mezzo;
- Porre particolare attenzione alle decalcomanie di sicurezza poste sulla macchina;
- Quando si lavora col trinciatorino (o con gli altri attrezzi accessori) indossare sempre indumenti appropriati da lavoro, pantaloni lunghi, guanti, calzature di sicurezza, occhiali; evitare di indossare indumenti o accessori che possano impigliarsi nei comandi o nel trinciatorino (es. pantaloni larghi, sciarpe, ecc.);
- Nell'uso continuativo della macchina si raccomanda l'utilizzo di sistemi per proteggere l'udito. Utilizzare tappi o cuffie conformi alle vigenti normative.

SICUREZZA NEL CONTESTO DI LAVORO

- Prima di accendere la macchina verificare che non ci siano animali o persone nelle vicinanze, specialmente bambini; la distanza minima è di 15 m;
- Controllare l'area in cui deve essere utilizzata la macchina: prima di iniziare il lavoro, rimuovere tutti gli oggetti che potrebbero danneggiare i coltelli o che potrebbero essere lanciati dall'attrezzo in rotazione (es. pietre);
- Fare attenzione quando si lavora in prossimità di una strada, quando vi sono passanti;
- Non operare vicino a fossati o banchine che possono cedere sotto il peso della macchina, specialmente se la superficie è dissestata o bagnata;
- Prestare particolare attenzione quando si lavora in pendenza, fare particolare attenzione durante il cambio di direzione, non lavorare su pendii eccessivamente ripidi (max 20°). La maneggevolezza della macchina è minore in pendenza;
- Prestare molta attenzione nella fase di retromarcia, in caso di pericolo lasciare il manubrio, la macchina si arresterà immediatamente;
- È pericoloso azionare le leve bruscamente col motore a massimo regime;
- Per evitare esalazioni velenose dei gas di scarico, non utilizzare la macchina in locali chiusi.

SICUREZZA NELLA GUIDA E NEI COMPORAMENTI

- Non utilizzare la macchina per trasportare persone o animali;
- È vietato l'uso ai minori di 16 anni;
- Non usare la macchina quando si è affaticati o sotto effetto di alcol, droghe, farmaci che riducono le capacità fisiche e cognitive dell'operatore;
- Sui terreni sconnessi procedere a bassa velocità;
- Lavorare solo con la luce del sole o con buona luce artificiale;
- Non abbandonare la macchina in pendenza;

- Non correre, ma accompagnare la macchina sempre e solo camminando.

ULTERIORI ACCORGIMENTI PER LA SICUREZZA

- Se si urta un corpo estraneo disinnestare l'attrezzo, spegnere il motore, e ispezionare il rotore e le lame per verificare che non siano danneggiati;
- Se dopo un urto la macchina comincia a vibrare in modo anomalo, effettuare immediatamente un controllo generale per individuare la ragione che provoca l'anomalia. Se necessario, richiedere l'intervento di un'officina autorizzata Grillo;
- La rotazione del rotore del trinciatorino è molto pericolosa, non mettere mai le mani o i piedi vicino al rotore a motore acceso;
- Le protezioni installate sulla macchina (cofani, plastiche, ecc.) non devono essere rimosse durante il lavoro;
- Prima di iniziare a lavorare, controllare che i dispositivi di sicurezza siano tutti funzionanti. Non manometterli o disattivarli;
- Non utilizzare la macchina a piedi nudi; tenere i piedi ben distanti dal rotore;
- Prima di controllare, regolare, riparare o semplicemente pulire la macchina, spegnere il motore;
- Non cambiare le regolazioni del motore, in modo particolare il numero di giri max;
- Non fare controllare la macchina da nessuno mentre siete alla guida col motore acceso.

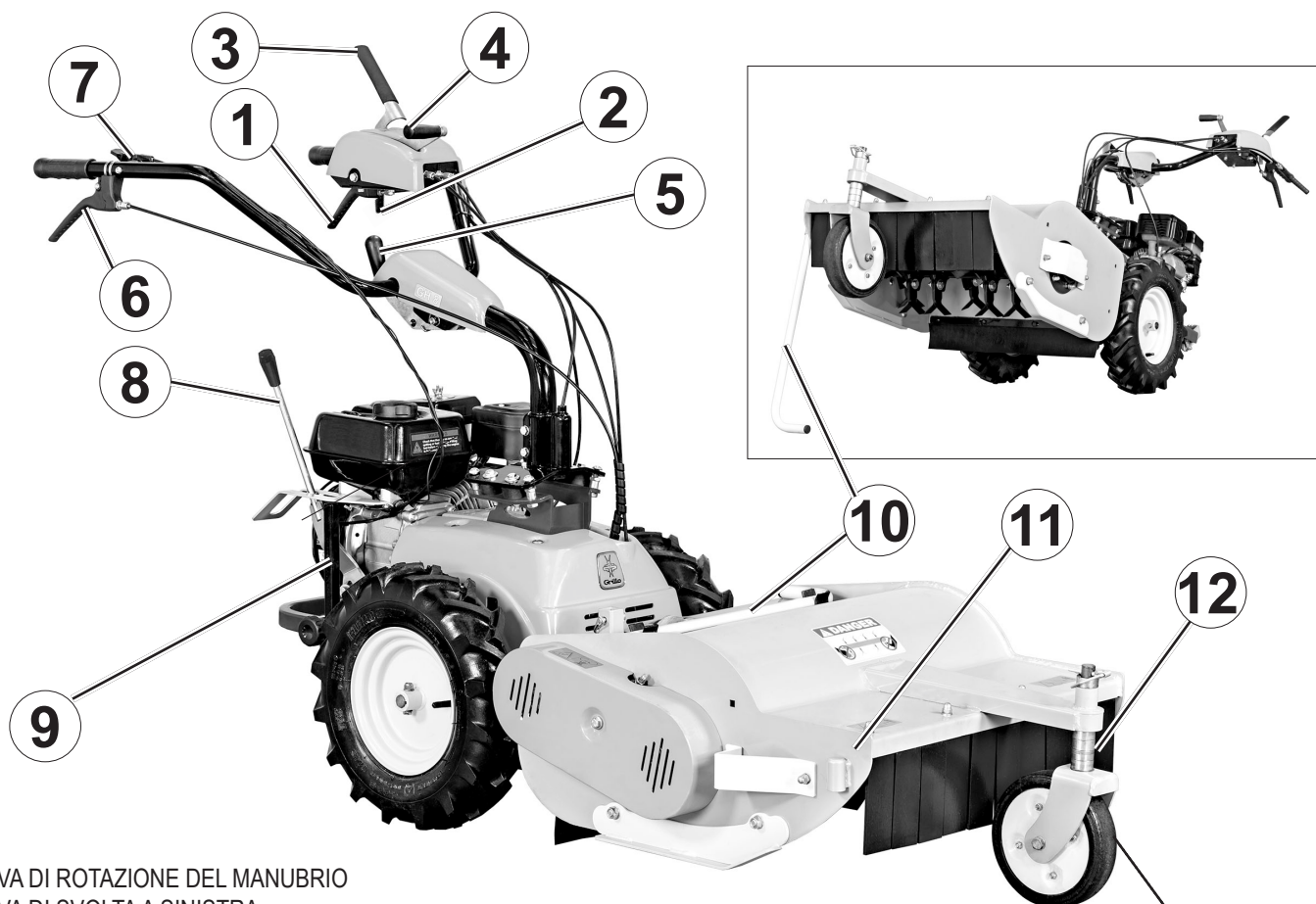
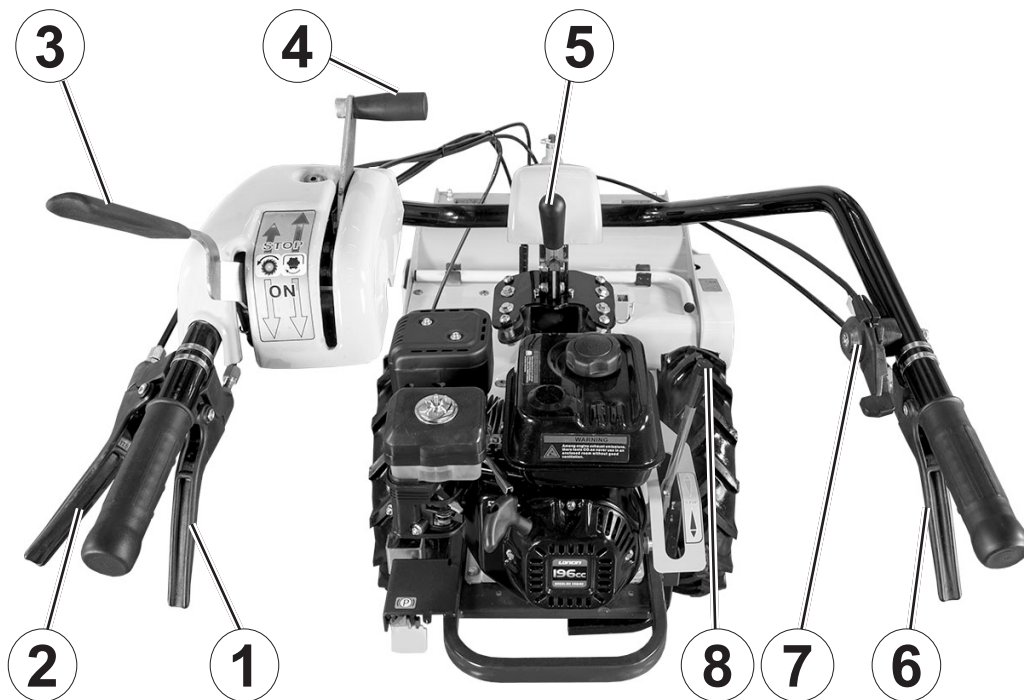
COMBUSTIBILE E PERICOLO D'INCENDIO

- Fare rifornimento di combustibile solo all'aperto, spegnere sempre il motore, stare lontano da scintille o fiamme, non fumare! Riposizionare in modo sicuro il tappo del serbatoio e dei contenitori di combustibile;
- Evitate le fuoriuscite di combustibile. Dopo aver riempito il serbatoio pulire ogni fuoriuscita sulla macchina prima di avviare il motore;
- Immagazzinare il combustibile in contenitori specificatamente costruiti per questo scopo;
- Se dovete svuotare il serbatoio del combustibile eseguire l'operazione all'aperto o in un luogo areato;
- Attenzione! Per ridurre il pericolo di incendio mantenere sempre puliti e liberi da erba, foglie e polvere, il motore, la marmitta, il collettore di scarico, la zona serbatoio e il condotto del combustibile;
- Non immagazzinare la macchina in edifici in cui i vapori del combustibile potrebbero arrivare a fiamme e scintille;
- **Far raffreddare il motore prima di riporre la macchina in locali chiusi.**

SOSTITUZIONI SICURE

- I coltelli del trinciatorino deformati o danneggiati devono essere sempre sostituiti, mai riparati;
- Usare sempre ricambi ed accessori originali Grillo;
- Le macchine Grillo sono state progettate per l'utilizzo di accessori originali Grillo o accessori di produttori autorizzati. Non installare sulla macchina accessori non originali, di produttori non autorizzati, o modificati da personale non autorizzato.

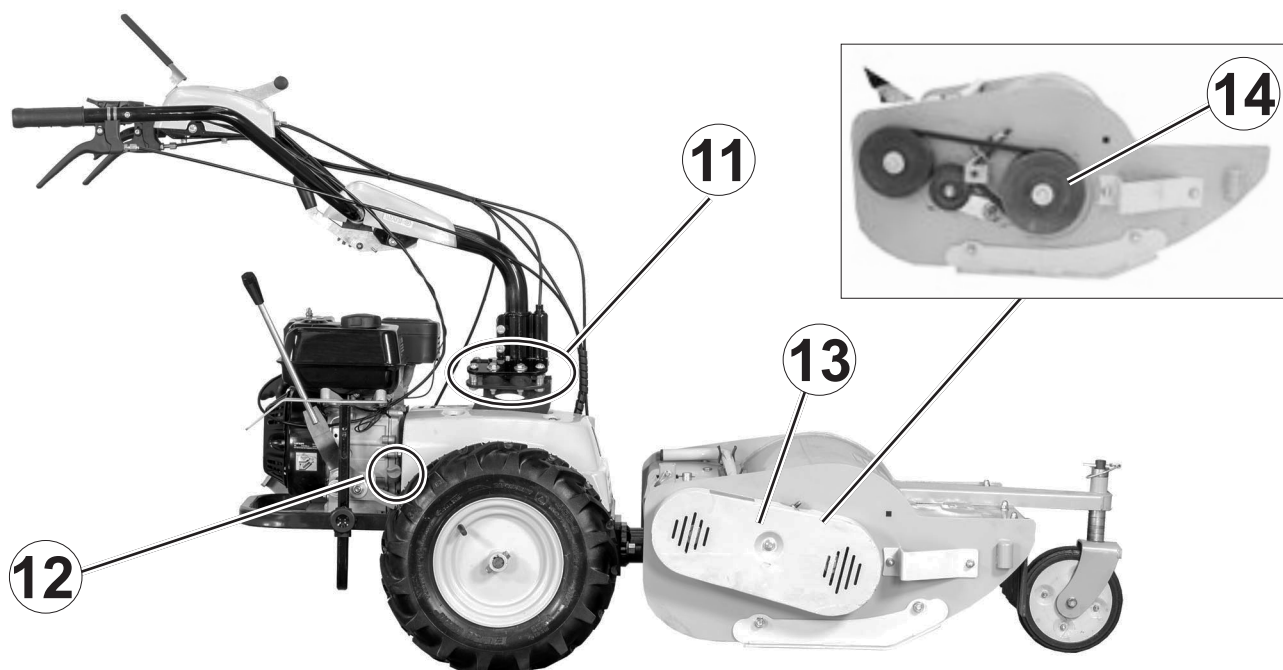
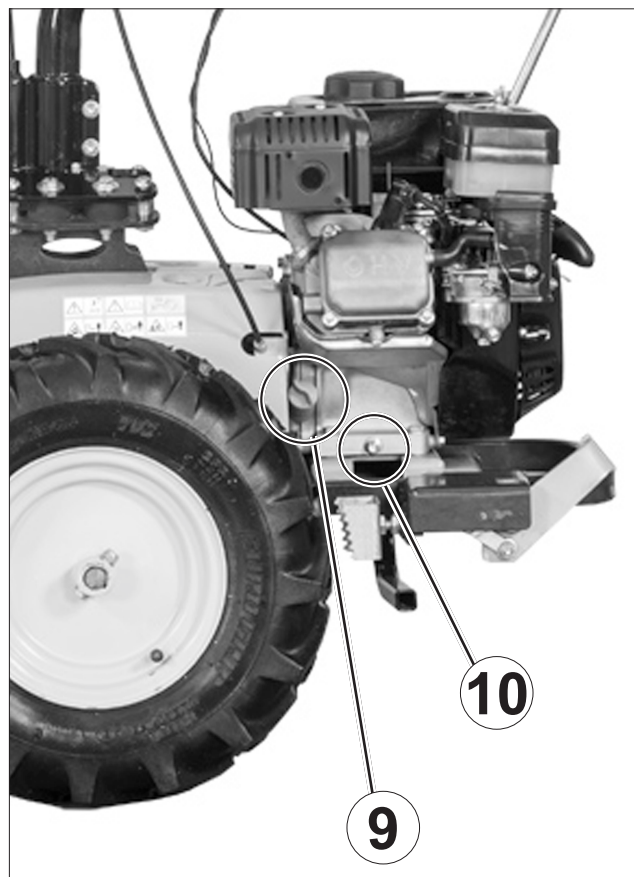
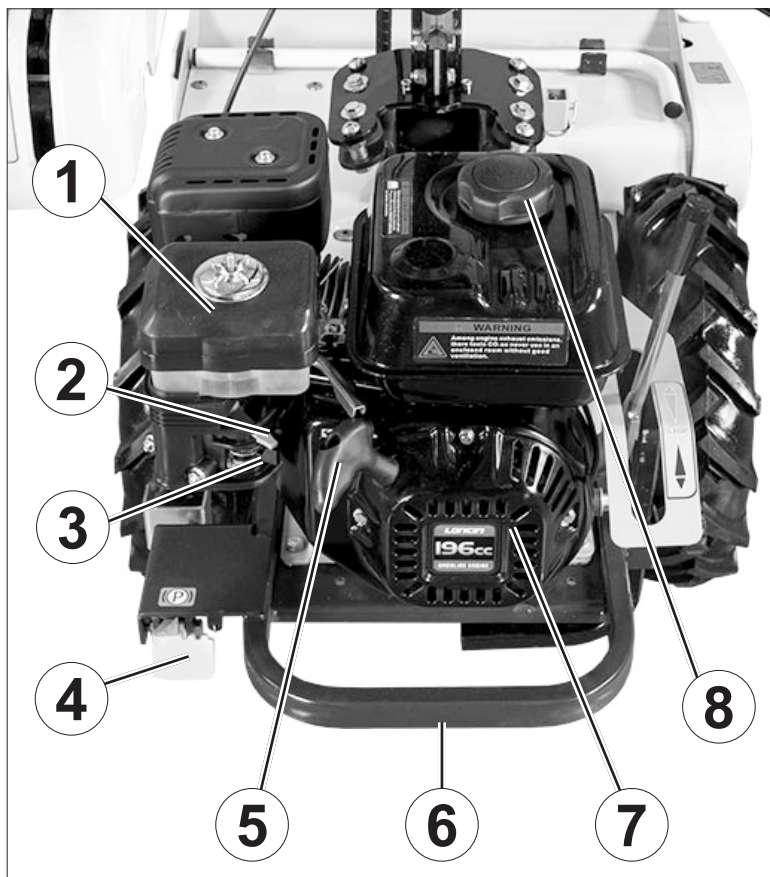
6. IDENTIFICAZIONE COMANDI MACCHINA E FUNZIONI



1. LEVA DI ROTAZIONE DEL MANUBRIO
2. LEVA DI SVOLTA A SINISTRA
3. LEVA DI AVANZAMENTO
4. LEVA INNESTO PTO
5. LEVA DI REGOLAZIONE ALTEZZA DEL MANUBRIO
6. LEVA DI SVOLTA A DESTRA
7. MANETTINO ACCELERATORE
8. LEVA DI REGOLAZIONE VELOCITÀ
9. PIEDE DI APPOGGIO PER IL CORPO MACCHINA
10. SUPPORTO PER SOLLEVAMENTO TRINCIA
11. ANCORAGGIO PER SUPPORTO
12. SPESSORI DI REGOLAZIONE ALTEZZA DI TAGLIO DEL TRINCIA



7. IDENTIFICAZIONE COMPONENTI MACCHINA



1. FILTRO ARIA MOTORE
2. LEVA STARTER
3. RUBINETTO CARBURANTE
4. PEDALE FRENO DI STAZIONAMENTO
5. MANOPOLA AUTOAVVOLGENTE
6. PROTEZIONE MOTORE
7. GRIGLIE VENTOLA MOTORE
8. TAPPO SERBATOIO CARBURANTE
9. TAPPO SINISTRO LIVELLO E RABBOCCO OLIO MOTORE
10. TAPPO SCARICO OLIO MOTORE
11. AMMORTIZZATORE STEGOLA
12. TAPPO DESTRO LIVELLO E RABBOCCO OLIO MOTORE
13. CARTER DI PROTEZIONE
14. TRASMISSIONE E CINGHIA TRINCIA

8. CARATTERISTICHE TECNICHE

MODELLO: GH 8 AGM Multiattrezzo, configurazione standard con trinciatutto 58 cm.

MOTORE: Loncin G210 FA, 212 cm³, 4,4 kW (6 HP) a 3600 rpm, monocilindrico a benzina.

CAPACITÀ SERBATOIO CARBURANTE: 3 litri

AVVIAMENTO: a strappo con autoavvolgente.

TRASMISSIONE: idrostatica.

VELOCITÀ: da 0 a 6 Km/h a variazione continua, retromarcia da 0 a 3 Km/h.

STERZO: a leve con disinnesto della trazione su asse ruota.

STEGOLA: regolabile in altezza, inclinabile a destra e a sinistra, abbattibile.

RUOTE MOTRICI: con pneumatici 4.00-8.

RUOTA ANTERIORE (attrezzo trinciatutto): piena e antiforatura.

DISPOSITIVO DI SICUREZZA: innesto attivo (arresto immediato dell'attrezzo al rilascio della leva).

FRENO DI STAZIONAMENTO: ad azionamento a pedale.

PRESA DI FORZA: a 965 rpm con senso di rotazione antiorario.

SISTEMA DI TAGLIO: rotore con coltelli a Y.

VELOCITÀ ROTAZIONE ROTORE TRINCIA: 2400 rpm

DIAMETRO ROTORE TRINCIA: 29,5 cm

LARGHEZZA DI TAGLIO: 58 cm

ALTEZZA DI TAGLIO: regolabile da 2 a 11 cm spostando gli appositi spessori (trinciatutto da 58 cm).

DIMENSIONI (macchina completa di trinciatutto 58 cm):

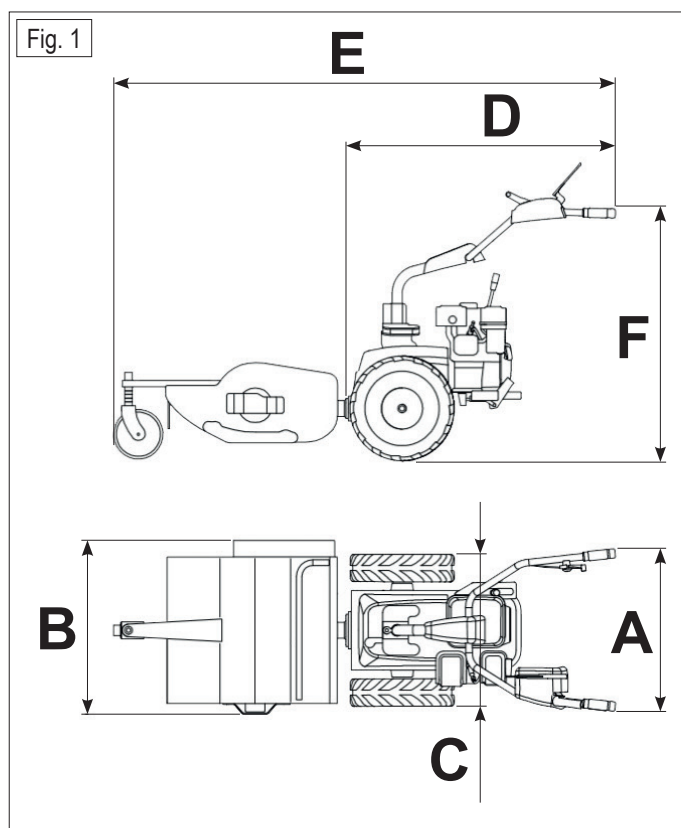
- Larghezza max manubrio (A): 70 cm
- Larghezza trincia (B): 69 cm
- Larghezza carreggiata (C): 60 cm
- Lunghezza corpo macchina (D): 106 cm
- Lunghezza totale (E): 200 cm
- Altezza (F): 97 cm

PESO (macchina completa di trinciatutto da 58 cm): 135 kg

PESO (solo corpo macchina): 75 kg

ACCESSORI DISPONIBILI:

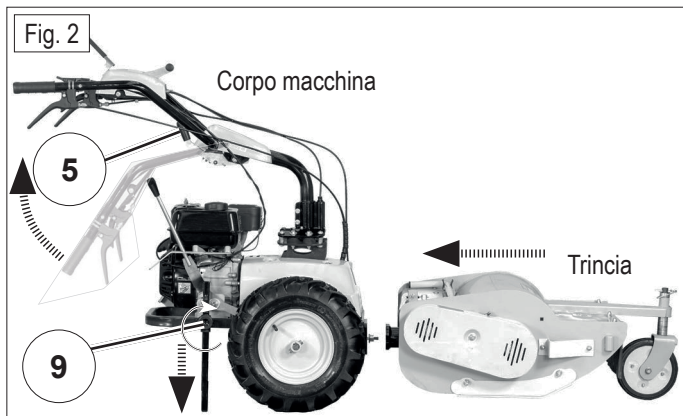
- Trinciatutto da 68 cm;
- Barra falciante pro bilama 132 cm;
- Spazzola 100 cm;
- Lama neve orientabile da 100 cm.



9. MESSA IN OPERA DELLA MACCHINA - GH 8 AGM CONFIGURAZIONE STANDARD CON TRINCIA DA 58 CM

9.1 PUNTI GENERALI PER PREDISPORRE LA MACCHINA ALL'UTILIZZO

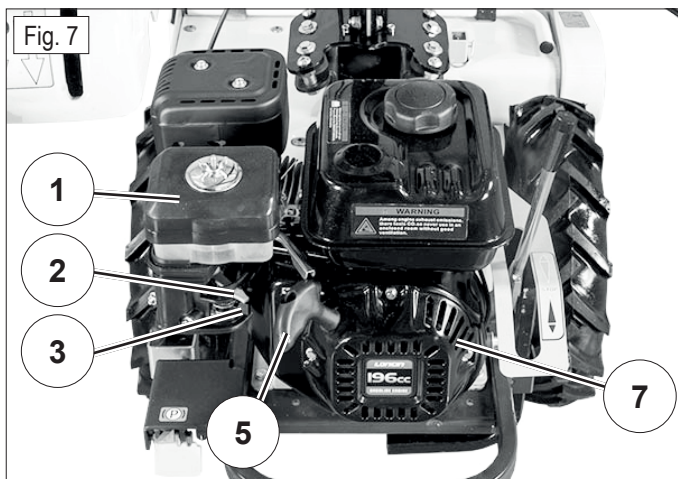
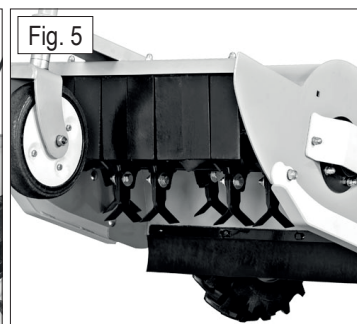
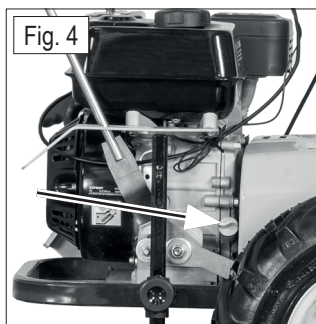
- Controllare l'integrità della macchina per verificare che non abbia subito danni nel trasporto;
- Estrarre la macchina dall'imballo facendo molta attenzione a non rovinare leve e cavi. Utilizzare un apposito sollevatore della portata minima di 200 kg;
- Alzare il manubrio in posizione di guida tramite la leva di regolazione altezza (fig. 2/5);
- A questo punto stabilizzare il corpo macchina in posizione orizzontale abbassando il piede collegato al paraurti (fig. 2/9) e fissarlo stringendo il pomello;
- Estrarre il trincia dall'imballo e montarlo sulla macchina serrando a fondo i dadi di fissaggio (fig. 3);
- Verificare la pressione degli pneumatici (4.00-8 2PLY RATING) deve essere 1,5 bar.



9.2 CONTROLLI DA ESEGUIRE PRIMA DELL'AVVIAMENTO DEL MOTORE

Prima di utilizzare la macchina, controllare sempre che:

1. L'olio del motore sia a livello (attenersi all'apposito libretto). Ci sono due tappi olio, nella foto (fig. 4) è individuato quello più accessibile. Per il controllo del livello dell'olio nel dettaglio vedi capitolo 13. Manutenzione Ordinaria;
2. Le griglie di aspirazione per il raffreddamento del motore siano pulite (fig. 7/7);
3. L'interno del carter di lavoro sia ben pulito (fig. 5);
4. Tutte le leve siano in posizione di folle;
5. La presa di forza sia disinserita;
6. Il filtro aria (versione a bagno d'olio, fig. 7/1) sia ben pulito e l'olio a livello;
7. Ci sia combustibile a sufficienza all'interno del serbatoio; per immettere carburante servirsi di un imbuto munito di filtro molto fine.



9.3 AVVIAMENTO DEL MOTORE

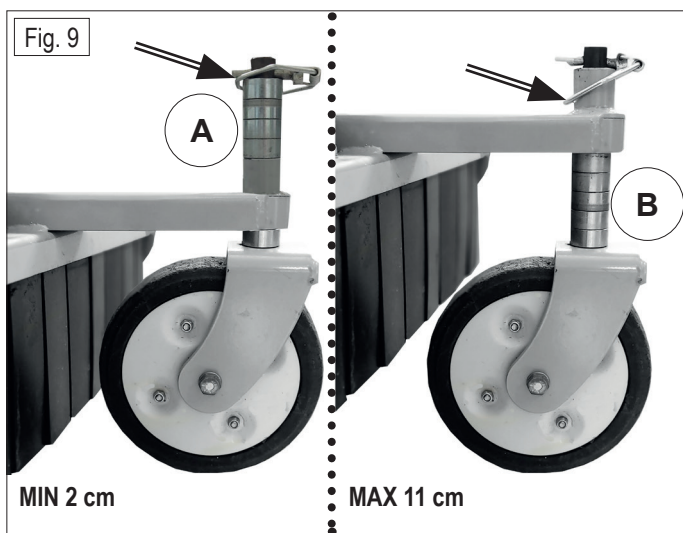
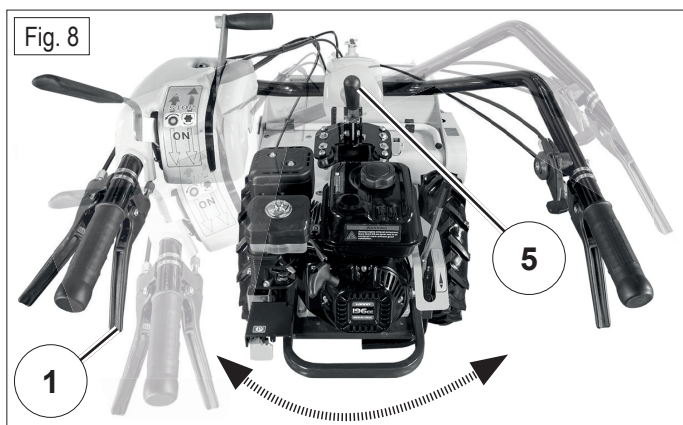
1. Aprire il rubinetto del carburante (fig. 7/3);
2. Posizionare il manettino acceleratore a metà corsa posizione 1 (fig. 6/1) e se il motore è freddo azionare il dispositivo starter (fig. 7/2);
3. Avviare il motore tirando energicamente la manopola dell'autoavvolgente (fig. 7/5);
4. Una volta avviato il motore, portare la levetta dello starter (fig. 7/2) nella posizione iniziale.

9.4 AVVIAMENTO DELLA MACCHINA

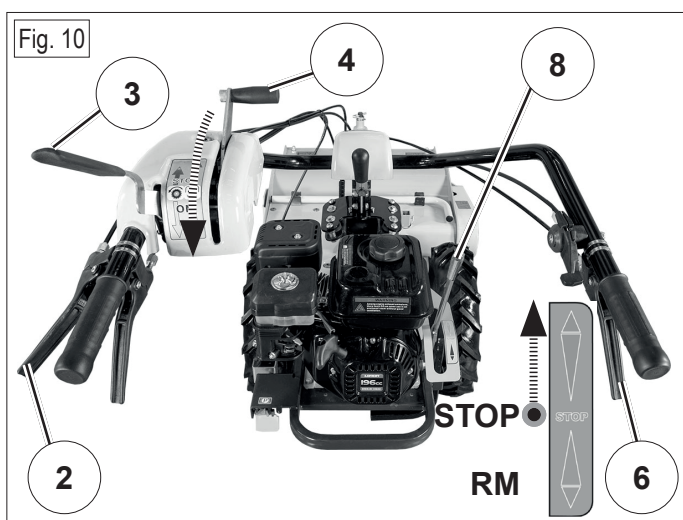
⚠ ATTENZIONE: prima di iniziare il lavoro, indossare sempre indumenti appropriati da lavoro, guanti, calzature da lavoro, occhiali.

1. Regolare l'altezza del manubrio sbloccando l'apposita leva sotto il cruscotto centrale (fig. 8/5);
2. Per ruotare il manubrio premere la leva a sinistra sotto l'impugnatura della manopola (fig. 8/1), ruotare il manubrio verso destra o sinistra e di seguito rilasciare la leva per bloccarne la posizione. Questa regolazione può servire quando ad esempio si deve trinciare vicino ad una siepe o ad un bordo con arbusti;
3. Impostare l'altezza del trincia, togliendo il fermo (fig. 9) e sfilando la ruotina. Le boccole zincate possono essere spostate sopra o sotto la boccola (fig. 9/A e 9/B). L'altezza va da un minimo di 2 cm (fig. 9/A) ad un massimo di 11 cm (fig. 9/B);

⚠ ATTENZIONE: le regolazioni dell'altezza del trincia vanno fatte sempre a motore spento.



4. A questo punto, avviare il motore (vedi 9.3 Avviamento del motore);
5. Posizionare la leva di selezione velocità (fig. 10/8) nel punto STOP;
6. Abbassare la leva di avanzamento (fig. 10/3) e azionare dolcemente la leva di selezione velocità (fig. 10/8). Spingendola in avanti, la macchina avanzerà e la velocità aumenterà in maniera continua con lo spostamento in avanti della leva (fare molta attenzione nel gestire questa manovra, è necessario prendere dimestichezza con la leva). La retromarcia si ottiene tirando la leva di selezione velocità verso di sé;



⚠ ATTENZIONE: con la leva di avanzamento (fig. 10/3) premuta si può gestire tramite la leva di selezione velocità (fig. 10/8) sia l'avanzamento che la retromarcia senza discontinuità. Si raccomanda di gestire i movimenti della leva selezione velocità in maniera dolce e fluida senza scatti bruschi.

7. Fare esercizio di solo avanzamento e retromarcia per prendere dimestichezza con la macchina;
8. Familiarizzarsi quindi con le manovre di sterzata a destra o a sinistra azionando le leve sul manubrio. Mentre si avanza premendo la leva di svolta a destra (fig. 10/6) si disinnesta la ruota destra e la macchina sarà facilitata a girare a destra; premendo la leva di svolta a sinistra (fig. 10/2) si disinnesta la ruota sinistra e la macchina tenderà a girare a sinistra;

⚠ ATTENZIONE: lasciando la leva dell'avanzamento (fig. 10/3) la macchina si ferma.

⚠ ATTENZIONE: quando la leva inserimento PTO (fig. 10/4) è rivolta verso la parte anteriore della macchina la presa di forza è disinserita e l'attrezzo è fermo, quando la leva è rivolta verso l'operatore la presa di forza è inserita e l'attrezzo si mette in rotazione.

9. Per azionare il trincia è necessario che il manettino acceleratore sia a metà corsa posizione 1 (fig. 6/1) e la leva di regolazione velocità (fig. 10/8) sia in STOP. Con la mano sinistra tenere premuta la leva di avanzamento (fig. 10/3), innestare la leva PTO (fig. 10/4): il trincia si metterà in funzione. Portare il manettino acceleratore a massimo regime, quindi selezionare con la leva di regolazione velocità la velocità di avanzamento adatta e cominciare il lavoro.

⚠ ATTENZIONE: lasciando la leva dell'avanzamento (fig. 10/3) la macchina si blocca e la leva di inserimento della PTO (fig. 10/4) torna nella posizione di fermo STOP: è una sicurezza che permette all'operatore in un qualsiasi momento di fermare totalmente la macchina.

⚠ ATTENZIONE: quando il motore è in moto non mettere mai mani o piedi nella zona di taglio. Mantenere tutte le protezioni, per consentire un utilizzo sicuro della macchina.

9.5 FINE LAVORO

Terminato il lavoro, per arrestare il motore lasciare la leva avanzamento (fig. 10/3) e ruotare il manettino acceleratore nella posizione 0 (fig. 6/0), chiudere il rubinetto carburante (fig. 7/3).

⚠ ATTENZIONE: non lasciare mai la macchina incustodita e/o alla portata di bambini o di persone che non hanno letto il presente manuale o che non hanno ricevuto adeguate istruzioni per un uso sicuro e appropriato del trinciaerba idrostatico.

🔧 IMPORTANTE: per spostare la macchina a motore fermo si devono premere contemporaneamente le leve di svolta a sinistra e destra (fig. 10/2 e 10/6): in questo modo si disinnesta la trazione.

9.6 PULIZIA ORDINARIA DELLA MACCHINA

⚠ ATTENZIONE: prima di iniziare qualsiasi intervento di pulizia, indossare sempre indumenti adeguati e occhiali protettivi.

⚠ ATTENZIONE: se si pulisce il rotore di taglio, assicurarsi sempre che il motore sia spento.

⚠ ATTENZIONE: per ridurre il pericolo di incendio è importante mantenere ben pulito il motore e la zona della marmitta da polvere e residui di erba secca e far raffreddare il motore della macchina prima di riparla in un locale chiuso.

Al termine di ogni lavoro, una corretta pulizia garantisce una lunga durata della macchina e previene la maggior parte dei comuni inconvenienti.

Il miglior modo per pulire la macchina è con aria compressa nella zona del motore ed eventualmente acqua per le parti di carrozzeria e nella zona del trincia.

🔧 IMPORTANTE: evitare di bagnare con getto forte i leverismi del motore, i cavi e le leve del manubrio.

9.7 REGOLE UTILI PER UN CORRETTO UTILIZZO

La macchina lavorerà in condizioni ottimali se saranno seguiti alcuni accorgimenti.

- Prima di iniziare il lavoro controllare che l'accessorio sia pulito, senza incrostazioni di erba e terra;
- Mantenere cavi e leve sempre puliti da terra e polvere;
- Controllare il terreno prima di procedere al lavoro, che non vi siano sassi, ramaglie di grossa pezzatura, corpi estranei. Se possibile, rimuoverli;
- Prestare attenzione se il numero di giri del motore diminuisce: si sta lavorando sotto sforzo, è necessario ridurre l'avanzamento. Non forzare mai il motore: quando fuma dallo scarico è sotto sforzo, bisogna rallentare;
- Non lasciare mai la macchina sotto la pioggia;
- Controllare frequentemente i coltelli del trincia (fig. 5), assicurarsi che siano liberi nel movimento rotativo, se usurati provvedere a girarli e, se necessario, sostituirli: la finitura sarà migliore e il motore assorbirà meno potenza;
- Durante il lavoro tenere il motore a massimo regime, regolare la velocità in base all'altezza dell'erba da trinciare;
- Mantenere pulite le griglie del motore (fig. 7/7);
- Controllare spesso la pressione dei pneumatici.

9.8 TERRENI IN PENDENZA

Se si lavora in pendenza prestare attenzione, la maneggevolezza della macchina è minore.

⚠ ATTENZIONE: evitare i pendii troppo ripidi; per un corretto funzionamento della macchina e per la sicurezza, rispettare i limiti di pendenza del motore: max 20°.

I terreni ripidi devono essere percorsi possibilmente nel senso salita/discesa, facendo molta attenzione nei cambi di direzione, che la ruota a monte non incontri ostacoli (sassi, rami, radici, ecc.) che potrebbero causare il ribaltamento o la perdita di controllo della macchina. Valutare pertanto le varie situazioni e prestare attenzione in presenza di terreno umido e erba bagnata, in quanto la macchina potrebbe scivolare. In discesa partire a bassa velocità.

⚠ ATTENZIONE: su un terreno in pendenza evitare di sbloccare la trazione alle ruote premendo contemporaneamente le leve di svolta a sinistra e destra (fig. 10/2 e 10/6) perché la macchina correrebbe in discesa senza controllo.

10. DISPOSITIVI DI SICUREZZA

10.1 INNESTO ATTIVO

La macchina è dotata di sistema di innesto attivo.

Lasciando la leva dell'avanzamento (fig. 10/3) la macchina si blocca e la leva di inserimento della PTO (fig. 10/4) torna nella posizione di fermo STOP; questa è una sicurezza che permette all'operatore in un qualsiasi momento di fermare l'attrezzo e l'avanzamento/retromarcia della macchina.

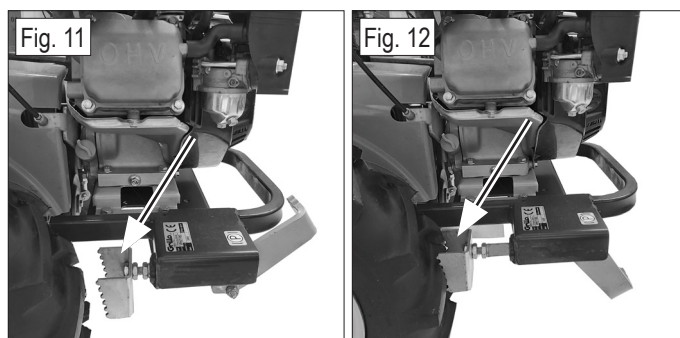
⚠ ATTENZIONE: controllare frequentemente il corretto funzionamento dell'innesto attivo. Al rilascio della leva di avanzamento (fig. 10/3), la macchina deve fermarsi immediatamente.

10.2 FRENO DI STAZIONAMENTO

Per stazionare la macchina correttamente bisogna innestare il freno a pedale.

Nella posizione in fig. 11 il freno è disinserito, nella posizione in fig. 12 il freno è inserito.

Inserire sempre il freno di stazionamento nel caso in cui si lasci la macchina in pendenza o in fase di trasporto.



11. REGOLAZIONI ORDINARIE

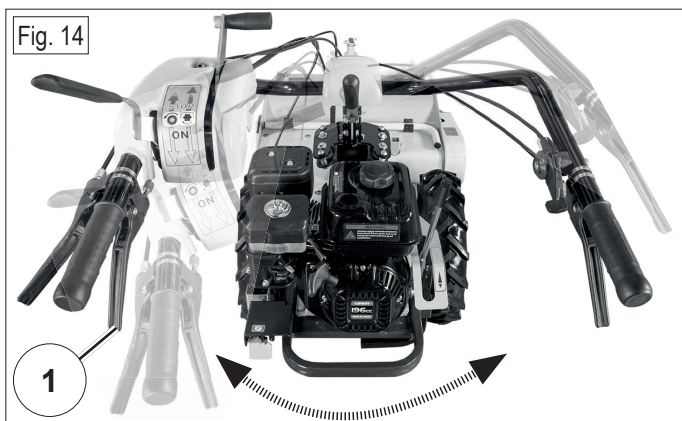
11.1 REGOLAZIONE DEL MANUBRIO

Prima di iniziare il lavoro, si raccomanda di posizionare il manubrio nella posizione più comoda e in cui si ha il maggiore controllo della macchina. Per regolare l'altezza del manubrio, spingere verso il basso la leva posta alla base della stegola (fig. 13/5), quindi muovere il manubrio verso l'alto o il basso. Per bloccare il manubrio nella posizione desiderata, rilasciare la leva, assicurandosi che il suo perno centrale si inserisca nella dentatura.



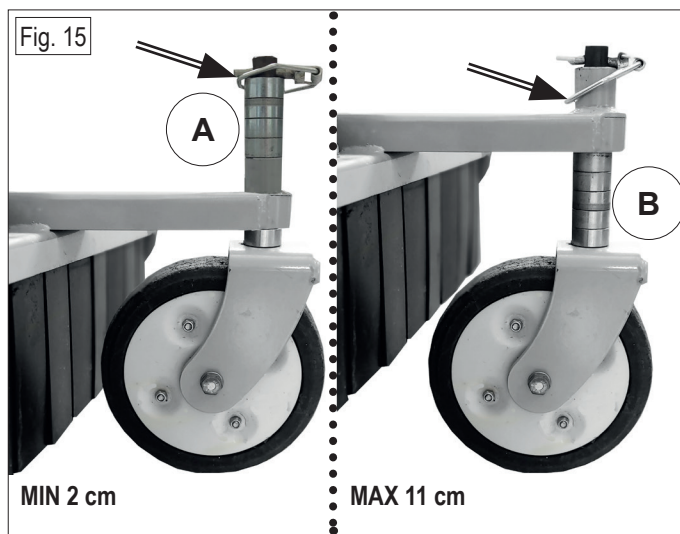
In alcune condizioni di taglio, come la pulizia di bordature, può risultare utile ruotare il manubrio a destra o a sinistra. Per ruotarlo è sufficiente adoperare l'apposita leva (fig. 14/1): premendola, il piantone potrà ruotare liberamente e sarà possibile spostarlo a destra o a sinistra.

Rilasciando la leva, il piantone si bloccherà in corrispondenza dei fori presenti sulla base.



11.2 REGOLAZIONE DELL'ALTEZZA DI TAGLIO

Per impostare l'altezza di taglio del trincia, è necessario togliere il fermo (fig. 15) e sfilare la ruotina. Le boccole zincate possono essere spostate sopra o sotto la boccola (fig. 15/A e 15/B). L'altezza va da un minimo di 2 cm (fig. 15/A) ad un massimo di 11 cm (fig. 15/B).



⚠ ATTENZIONE: le regolazioni dell'altezza del trincia vanno fatte sempre a motore spento.

12. REGOLAZIONI STRAORDINARIE

⚠ ATTENZIONE: le procedure di regolazione di seguito descritte richiedono capacità e competenze tecniche. Per eseguirle è consigliabile rivolgersi ad un centro autorizzato Grillo.

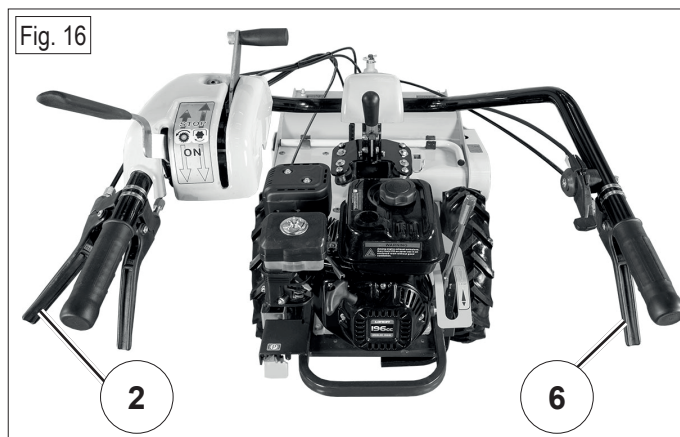
Le leve con la corretta tensione garantiscono un buon funzionamento degli azionamenti della macchina. Per ogni leva è possibile variare la tensione del cavo collegato.

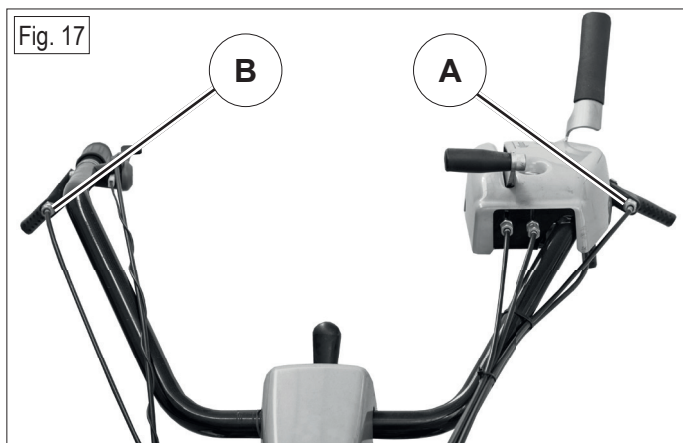
Prima di qualunque regolazione effettuare un controllo visivo della macchina.

12.1 REGOLAZIONE DEI REGISTRI DELLE LEVE DI STERZO

Quando si preme la leva di sterzo di destra (fig. 16/6) deve avvenire il disinnesto della ruota di destra; se ciò non succede è necessario allentare il controdado di sicurezza (fig. 17/B) e allungare leggermente il registro (svitandolo), poi serrare nuovamente il controdado di sicurezza.

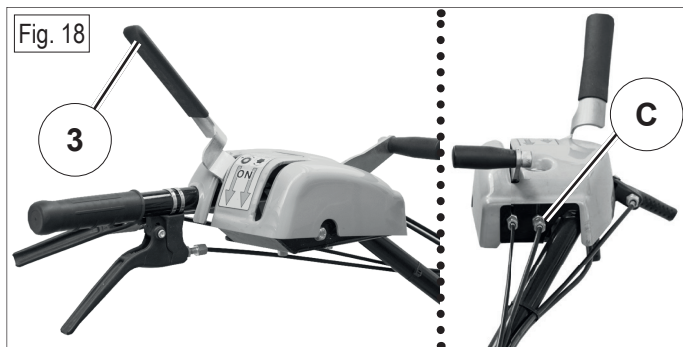
Allo stesso modo si può regolare la leva di sterzo sinistra (fig. 16/2) con il registro della leva di sterzo sinistra (fig. 17/A).





12.2 REGOLAZIONE DEL REGISTRO DELLA LEVA DI AVANZAMENTO

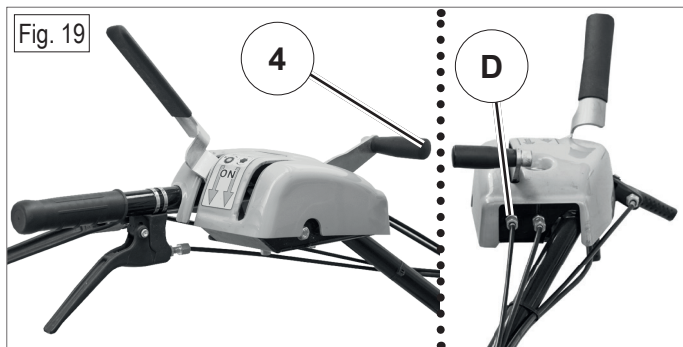
Se quando si abbassa la leva di avanzamento (fig. 18/3) la macchina non avanza, è necessario allentare il controdado di sicurezza (fig. 18/C) e allungare leggermente il registro (svitandolo), poi serrare nuovamente il controdado di sicurezza. Se invece la macchina si muove nonostante la leva di avanzamento sia sollevata, è necessario allentare il controdado di sicurezza e accorciare leggermente il registro (avvitandolo), poi serrare nuovamente il controdado di sicurezza.



12.3 REGOLAZIONE DEL REGISTRO DELLA LEVA PTO

Se quando si aziona la leva di innesto della PTO (fig. 19/4) il rotore del trincia non si avvia, è necessario allentare il controdado di sicurezza (fig. 19/D) e allungare leggermente il registro (svitandolo), poi serrare nuovamente il controdado di sicurezza.

Se invece il rotore del trincia si avvia nonostante la leva di PTO sia disinserita, è necessario allentare il controdado di sicurezza e accorciare leggermente il registro (avvitandolo), poi serrare nuovamente il controdado di sicurezza.



12.4 REGOLAZIONE DEL REGISTRO DELLA LEVA ROTAZIONE DEL MANUBRIO

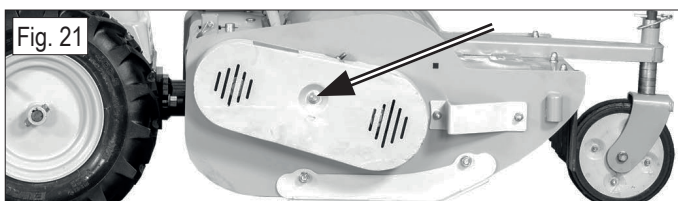
Se quando si preme la leva di rotazione del manubrio (fig. 20/1) non avviene lo sblocco del perno che blocca il manubrio, è necessario allentare il controdado di sicurezza (fig. 20/E) e allungare leggermente il registro (svitandolo), poi serrare nuovamente il controdado di sicurezza.



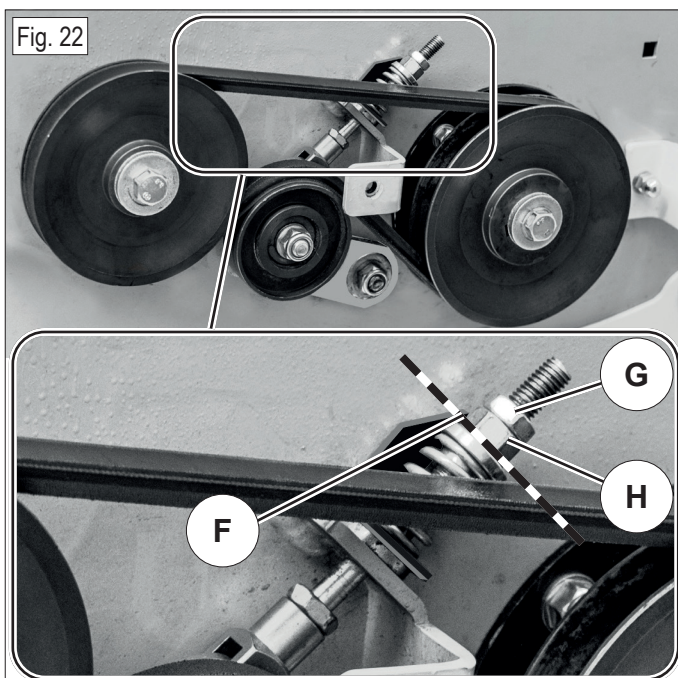
12.5 REGOLAZIONE DELLA TENSIONE DELLA CINGHIA DEL TRINCIA

Verificare periodicamente la tensione della cinghia di trasmissione laterale del trincia (ogni 10 ore).

Per farlo, smontare il carter di protezione laterale del trincia (fig. 21).



Per avere una corretta tensione della cinghia, la punta della freccia rossa (fig. 22/F) deve essere allineata con la rondella sotto al dado di serraggio (fig. 22/G) e avvitare o svitare il dado di serraggio (fig. 22/H) fino a portare la punta della freccia nella posizione corretta, poi serrare nuovamente il controdado di sicurezza.



13. MANUTENZIONE ORDINARIA

⚠ ATTENZIONE: qualora si debba sollevare la macchina o parte di essa, utilizzare sempre strumenti idonei quali supporti o fermi di sicurezza.

- Prima di iniziare qualsiasi intervento di pulizia, manutenzione o riparazione indossare sempre indumenti adeguati e guanti da lavoro;
- Non lasciare la macchina in manutenzione priva di sicurezze o sollevata, in luoghi accessibili a persone inesperte, specialmente bambini;
- Non disperdere mai nell'ambiente oli esausti, carburante e ogni altro prodotto inquinante!
- Una regolare manutenzione contribuisce a mantenere la macchina in perfetta efficienza.

⚠ ATTENZIONE: prima di eseguire tutte le operazioni di controllo e manutenzione, assicurarsi che il motore sia spento.

13.1 MANUTENZIONE DEL MOTORE

🔧 IMPORTANTE: leggere il manuale del motore; controllare il motore periodicamente, mantenendo il filtro dell'aria pulito e l'olio motore a livello.

🔧 IMPORTANTE: controllare i livelli dei liquidi disponendo la macchina in posizione orizzontale.



FILTRO ARIA

Controllare e pulire il filtro dell'aria ogni 10 ore.

Per motori con filtro dell'aria a bagno d'olio (fig. 7/1), sostituire l'olio se sporco. Utilizzare l'olio motore suggerito nel manuale del motore.

OLIO MOTORE

🔧 IMPORTANTE: è indispensabile sostituire l'olio motore dopo il rodaggio (prime 20 ore). Successivamente sostituire l'olio ogni 100 ore o una volta all'anno.

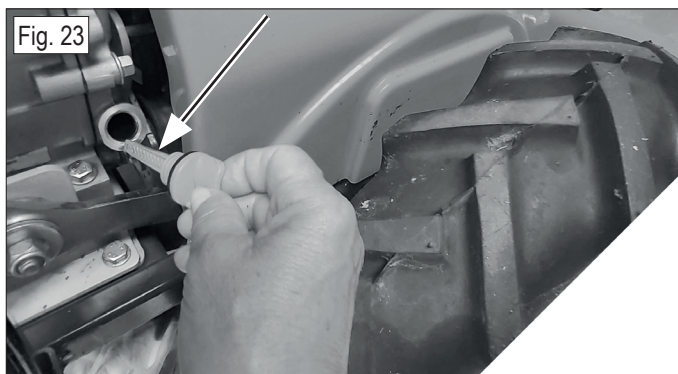
Per controllare il livello dell'olio motore il motore deve essere freddo e in posizione orizzontale.

Rimuovere il tappo di rifornimento/astina di livello e pulirlo (fig. 23).

Reinserire e togliere l'astina di livello senza avvitare nel bocchettone: il livello dell'olio sarà evidenziato nell'astina.

Se il livello dell'olio è basso riempire fino al bordo del bocchettone con l'olio raccomandato; per ulteriori istruzioni consultare il manuale del motore.

Per sostituire l'olio motore, seguire le istruzioni riportate nel manuale del motore.



13.2 MANUTENZIONE DEL TRINCIA

POSIZIONE DI MANUTENZIONE DEL TRINCIA

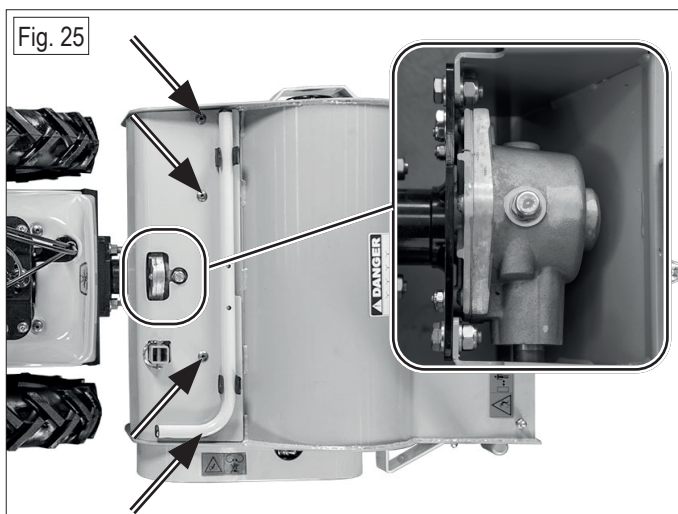
E' possibile fare manutenzione al trincia alzandolo e mantenendo la posizione stabile inserendo il supporto per sollevamento nell'apposito ancoraggio.

⚠ ATTENZIONE: tutte le operazioni di manutenzione del trincia vanno eseguite con motore spento e freno di stazionamento inserito.



LUBRIFICAZIONE DELLA TRASMISSIONE

Smontare la protezione metallica superiore togliendo le 4 viti che la fissano (fig. 25). Sostituire l'olio della trasmissione ogni 50 ore di lavoro. Utilizzare olio per gruppi cambio IP MELLANA 220 quantità: 0,2 litri.



INGRASSAGGIO DEI CUSCINETTI DEL ROTORE

Ogni 20 ore di lavoro ingrassare i cuscinetti del rullo, utilizzando gli appositi ingrassatori (fig. 26).

Fig. 26

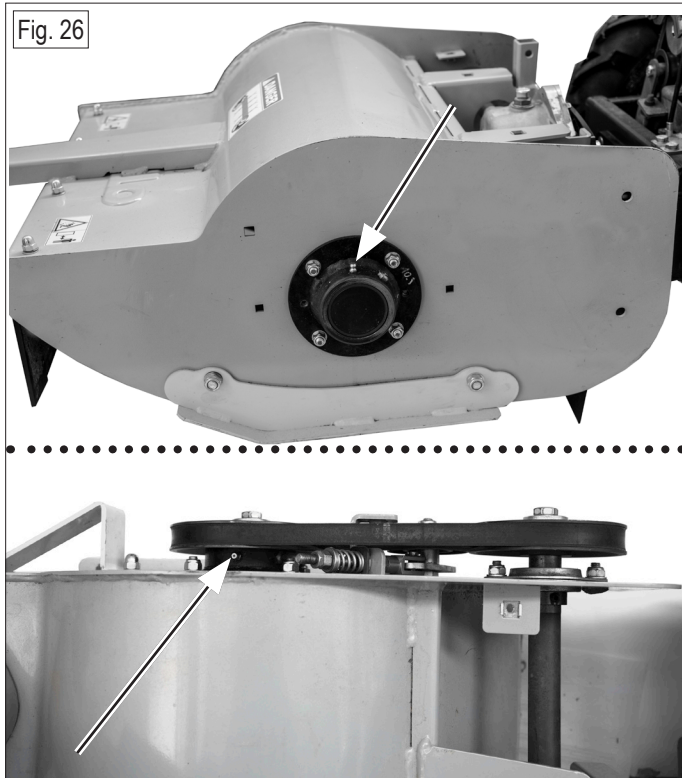


Fig. 27

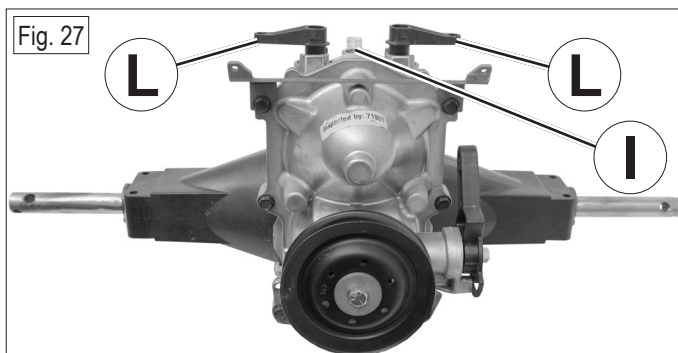


Fig. 28

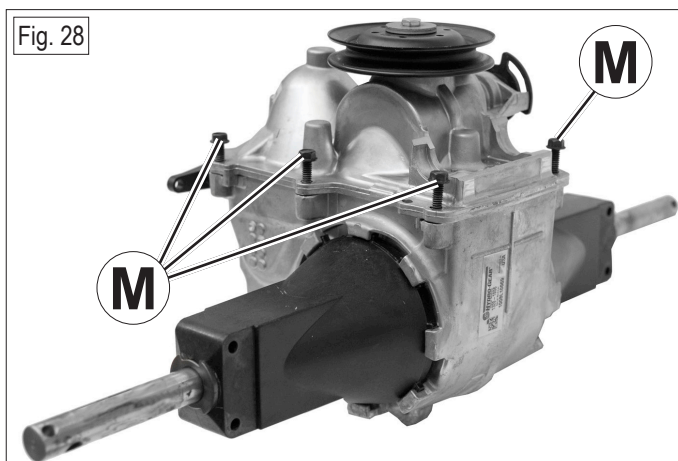
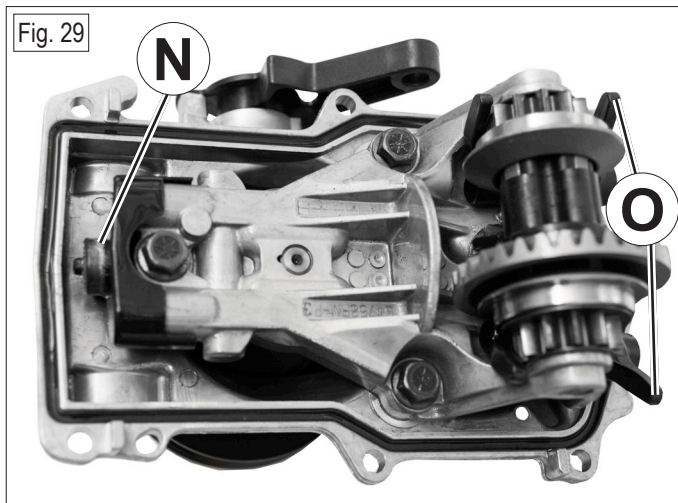


Fig. 29



14. MANUTENZIONE STRAORDINARIA

⚠ ATTENZIONE: le procedure di regolazione di seguito descritte richiedono capacità e competenze tecniche. Per eseguirle è consigliato rivolgersi ad un centro autorizzato Grillo.

14.1 MANUTENZIONE DELL'ASSALE IDROSTATICO

L'olio dell'assale idraulico non necessita di sostituzione.

Se fosse necessario aprire la trasmissione, seguire la procedura di seguito descritta.

1. Smontare l'assale dalla macchina;
2. Svitare il tappo (fig. 27/I);
3. Alzare le levette (fig. 27/L) di 2 cm, utilizzando un cacciavite sottile per sganciare le linguette di blocco;
4. Svuotare tutto l'olio;
5. Bloccare l'assale in una morsa;
6. Svitare le sei viti (fig. 28/M) e aprire l'assale;
7. Pulire accuratamente la calamita (fig. 29/N) e il carter da eventuali residui metallici;
8. Rimontare l'assale facendo attenzione a riposizionare tutti i pezzi correttamente;
9. Chiudere il coperchio facendo attenzione a reinserire correttamente i due perni di plastica nei fori delle forcelle di plastica (fig. 29/O);
10. Stringere tutte le viti del coperchio (fig. 28/M);
11. Mantenere le leve (fig. 27/L) alzate;
12. Inserire nell'assale 1,8 L di olio cod. Grillo 53140 oppure olio per gruppi cambio 10W60;
13. Abbassare le leve (fig. 27/L) fino allo scatto e serrare il tappo dell'olio (fig. 27/I).

⚠ ATTENZIONE: la sostituzione delle cinghie sotto riportata è da effettuare solo nel caso in cui le cinghie siano eccessivamente usurate, rotte o presentino crepe evidenti.

14.2 SOSTITUZIONE DELLA CINGHIA DELL'ASSALE IDROSTATICO

Per sostituire la cinghia dell'assale idrostatico è necessario rivolgersi ad un centro autorizzato Grillo:

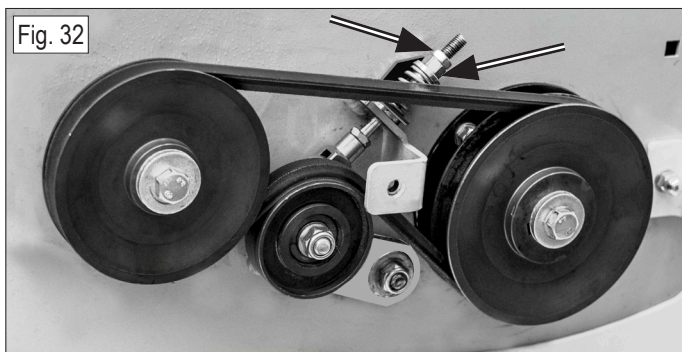
14.3 SOSTITUZIONE DELLE CINGHIE DELLA PTO

Per sostituire le cinghie della PTO è necessario rivolgersi ad un centro autorizzato Grillo.

14.4 SOSTITUZIONE DELLA CINGHIA DELLA TRASMISSIONE DEL TRINCIA

Per sostituire la cinghia della trasmissione del trincia è necessario:

1. Smontare la protezione posta sul lato destro del trincia (fig. 21);
2. Allentare il galoppino svitando i dadi posti sopra al tirante (fig. 32);
3. Sostituire la cinghia usurata con una nuova cinghia originale Grillo;
4. Regolare la tensione del galoppino (vedi capitolo 12.5 Regolazione della tensione della cinghia del trincia);
5. Rimontare la protezione posta sul lato destro del trincia.



15. IDENTIFICAZIONE DEGLI INCONVENIENTI

GH 8 AGM CON TRINCIA - GUIDA ALL'IDENTIFICAZIONE DEGLI INCONVENIENTI		
INCONVENIENTE	CAUSA	RIMEDIO
Il motore non si accende	Esaurimento del carburante	- Controllare che il rubinetto del carburante sia aperto - Controllare il livello di carburante
	Il manettino acceleratore è posizionato a zero	- Portare il manettino acceleratore in posizione 1
	Problemi di combustione	- Verificare che lo starter sia azionato (se il motore è freddo) - Verificare che il foro del tappo sul serbatoio non sia otturato - Verificare che i getti del carburatore siano puliti - Verificare che la candela dia scintilla
Il motore si accende ma la macchina non avanza	La leva di regolazione di velocità è nella posizione di folle	- Portare avanti o indietro la leva per selezionare la velocità desiderata
	La tensione del cavo della leva di avanzamento è insufficiente	- Agire sul registro della leva di avanzamento, aumentando la tensione del cavo collegato (vedi capitolo 12.2)
La macchina avanza anche se la leva di avanzamento non è premuta	La tensione del cavo della leva di avanzamento è eccessiva	- Agire sul registro della leva di avanzamento, diminuendo la tensione del cavo collegato (vedi capitolo 12.2)
Il motore si accende, ma il trincia non si aziona	La tensione del cavo della leva PTO è insufficiente	- Agire sul registro della leva PTO, aumentando la tensione del cavo collegato (vedi capitolo 12.3)
	Tensione delle cinghia della trasmissione del trincia	- Regolare la tensione della cinghia del trincia (vedi capitolo 12.5)
Il motore non si spegne	Il manettino acceleratore non è in posizione zero	- Portare il manettino acceleratore in posizione zero
	Il manettino acceleratore non è collegato correttamente al motore	- Controllare il manettino acceleratore e il suo collegamento al motore
Calo di rendimento del motore durante il taglio	Eccessivo carico di lavoro	- Avanzare con il taglio a piccole aree, evitando di tagliare in zone con molti sfalci residui - Aumentare l'altezza di taglio
La PTO si innesta anche se la leva PTO è in posizione STOP	La tensione del cavo della leva della PTO è eccessiva	- Agire sul registro della leva PTO, diminuendo la tensione del cavo collegato (vedi capitolo 12.3)
Azionando il trincia, il motore si spegne	Potenza erogata dal motore insufficiente	- Aumentare la potenza del manettino acceleratore
	Rotore bloccato da un impedimento, oppure da erba arrotolata	- Controllare se ci siano ostacoli che bloccano il trincia e rimuoverli

⚠ ATTENZIONE: se gli inconvenienti perdurano dopo aver eseguito le operazioni descritte nel presente manuale, contattare il centro assistenza autorizzato. Non tentare mai di effettuare riparazioni impegnative senza avere i mezzi e le competenze tecniche necessarie.

SE SI URTA UNA PIETRA O UN ALTRO CORPO ESTRANEO

1. Disinnestare il rotore di taglio;
2. Spegner il motore;
3. Sfilare il supporto per sollevamento trincia;
4. Inclinare la macchina, sollevando il rotore di taglio;
5. Inserire il supporto nell'apposito ancoraggio;
6. Controllare l'integrità del rotore e delle lame.

16. TABELLA RIASSUNTIVA DI MANUTENZIONE

GH 8 AGM CON TRINCIA - TABELLA RIASSUNTIVA DI MANUTENZIONE					
OPERAZIONE		AD OGNI UTILIZZO	A SECONDA DI QUALE SI VERIFICHI PRIMA		
			PRIME 20 ORE O ENTRO IL PRIMO MESE	OGNI 50 ORE O ENTRO 6 MESI	OGNI 100 ORE O ENTRO 1 ANNO
Olio motore	Controllare il livello	●			
	Cambiare		●		●
Filtro aria	Controllare	●			
	Sostituire				*
Olio trasmissione trincia	Cambiare			●	
Cinghia trasmissione trincia	Controllare tensione	●			
	Sostituire			●	
Controllare che la griglia aspirazione motore sia ben pulita		●			
Controllare l'affilatura e fissaggio dei coltelli		●			
Lubrificazione con grasso			●	●	
Controllo pressione pneumatici (1,5 bar)			●	●	

● operazione raccomandata

* operazione da eseguire se necessario



IMPORTANTE: controllare periodicamente che non ci siano perdite di olio nella trasmissione idrostatica e nella trasmissione del trincia.

17. TABELLA RIASSUNTIVA DEI LIQUIDI E QUANTITÀ

GH 8 AGM CON TRINCIA - LIQUIDI DA SOSTITUIRE E QUANTITÀ			
Olio motore	Vedi libretto motore	0,6 L	Sostituire dopo le prime 20 ore di lavoro ed in seguito ogni 100 ore o una volta all'anno
Olio trasmissione trincia	IP MELLANA 220	0,2 L	Sostituire ogni 50 ore di lavoro o ogni 6 mesi
Olio trasmissione idrostatica	GRILLO 53140 10W60	1,8 L	Sostituire all'occorrenza

18. RIMESSAGGIO E INATTIVITÀ PROLUNGATA

Riporre la macchina in un ambiente asciutto e al riparo dalle intemperie. Pulire la macchina da residui di terra ed erba e a motore freddo coprirlo con un telo, se possibile. Se si prevede un prolungato periodo di inattività (superiore ad 1 mese), provvedere a scaricare il carburante.

19. ACCESSORI DISPONIBILI

Sulla macchina GH 8 AGM è possibile applicare altri accessori oltre al trinciatutto da 58 cm, la trasmissione idrostatica ne garantisce il buon funzionamento.

Gli accessori disponibili sono:

TRINCIATUTTO 68 CM

È un trinciatutto più largo con una capacità di taglio maggiore, con 16 coppie di coltelli a Y, due ruotine anteriori piene antiforatura, regolazione altezza di taglio progressiva a manovella.

Fig. 33



BARRA FALCIANTE PRO BILAMA 132 CM

Barra falciante di tipo professionale con movimento in bagno d'olio e premilama elastici autoregistranti (Busatis Austria System).

È a comando centrale, l'elevato rendimento la rende il mezzo ideale per falciare appezzamenti di terreno dove non sia giustificato l'acquisto di una motofalciatrice (che rimarrebbe inutilizzata per gran parte dell'anno) mentre il GH 8 AGM può essere utilizzato con altri attrezzi. La barra va montata sull'attacco attrezzi del trinciatutto, al posto del trincia.

Grazie ai premilama elastici e autoregistranti l'operatore non dovrà effettuare nessuna registrazione manuale: la forza di contatto tra lama e pettine viene mantenuta costante.

Fig. 34



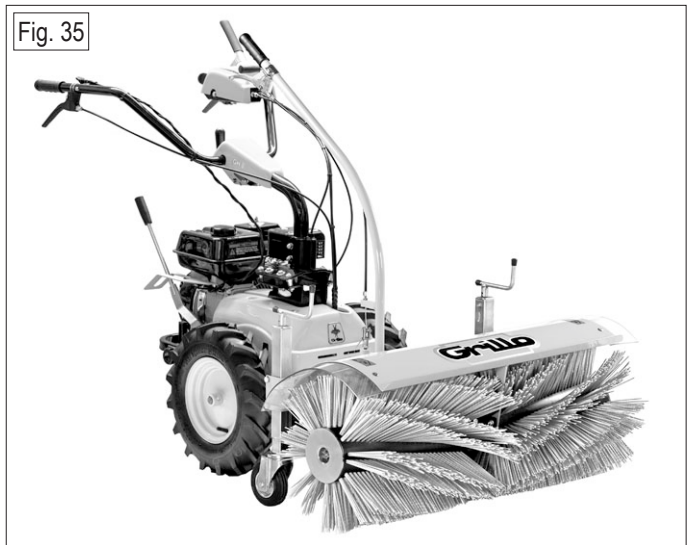
SPAZZOLATRICE ORIENTABILE ED INCLINABILE 100 CM

La spazzolatrice si applica sull'attacco attrezzi del trinciatutto.

È molto utile per pulire zone cementate, vialetti, piazzali; è adatta anche per spazzare neve fresca fino ad una altezza di 10/12 cm.

La spazzola è inclinabile a destra e sinistra per formare le andane.

Fig. 35

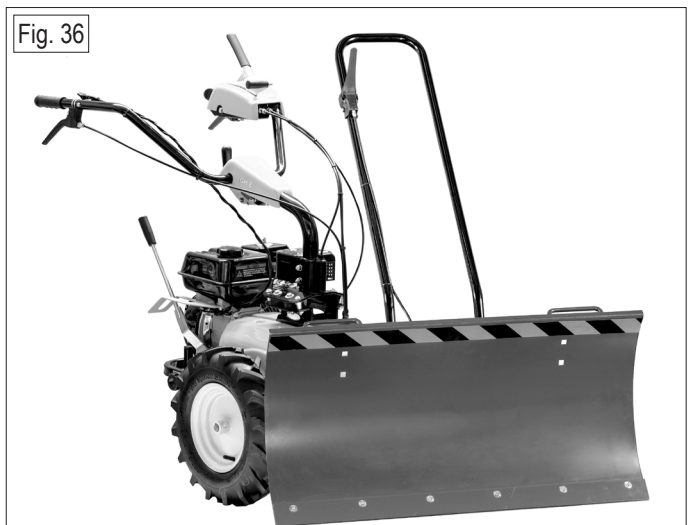


LAMA ORIENTABILE ED INCLINABILE 100 CM

La lama è dotata di attacco rapido e manicotto adattatore.

La sua robustezza la rende il mezzo ideale per togliere la neve e spianare cumuli di terriccio; è inclinabile a destra e a sinistra.

Fig. 36



20. SERVIZIO DI ASSISTENZA TECNICA

20.1 ASSISTENZA

Questo manuale fornisce le indicazioni per l'uso della macchina e per la sua manutenzione ordinaria.

Per la manutenzione straordinaria, per tutti gli interventi che richiedono capacità e competenze tecniche, contattare il rivenditore autorizzato Grillo.

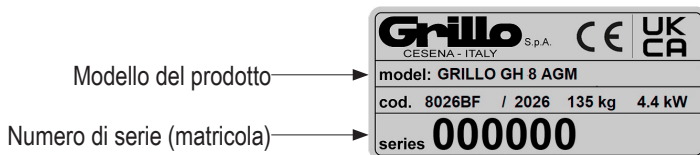
20.2 DATI IDENTIFICATIVI

Se è necessario contattare un centro assistenza autorizzato, per le informazioni relative alla manutenzione, fornire sempre:

il modello del prodotto.....

il numero di serie (matricola)

La targhetta con il numero di serie (matricola) della macchina è posizionata sul lato sinistro del telaio (fig. 37).



Modello del prodotto →

Numero di serie (matricola) →

Consigliamo al Cliente di annotarsi negli spazi sottostanti queste ulteriori informazioni, potrebbero risultare utili per il servizio assistenza.

DATA DI ACQUISTO.....

RIVENDITORE GRILLO.....

20.3 RICAMBI

Si raccomanda di impiegare esclusivamente i ricambi originali per garantire sicurezza e durabilità del prodotto.

20.4 GARANZIA

La garanzia è fornita nei modi e nei limiti indicati dalla legge vigente. Il rivenditore dovrà obbligatoriamente consegnare il certificato di garanzia della macchina al cliente finale, stampando una copia della registrazione dal sito Grillo. Trasporto, tagliandi e parti di usura restano a carico del cliente. Qualsiasi manomissione od uso improprio non autorizzato espressamente da Grillo invalida la garanzia.

Il motore segue le condizioni previste dal rispettivo produttore.

20.5 COME ORDINARE I RICAMBI

Rivolgersi ai nostri centri autorizzati.

Indicare il numero di matricola della macchina e il codice del componente da sostituire.

È possibile identificare il codice del componente consultando il sito Grillo: inserendo il numero di matricola, saranno disponibili le tavole ricambi della macchina.

21. AVVERTENZE PER IL TRASPORTO

⚠ ATTENZIONE: assicurarsi che il motore sia spento.

SOLLEVAMENTO E TRASPORTO

Il trincia GH 8 AGM non può circolare su strada pubblica. Se la macchina viene caricata su un mezzo di trasporto, assicurarla adeguatamente con funi ed eventualmente abbassare il manubrio. Per il sollevamento verificare che gru, paranchi e funi abbiano la portata sufficiente per il peso della macchina.

22. SMALTIMENTO

Prodotti di scarto quali olio esausto o carburante, lubrificanti usati, filtri, o altre parti di questo tipo soggette ad usura possono causare danni a persone, animali e all'ambiente. Devono pertanto essere smaltiti in modo adeguato. Rivolgersi ad un centro di riciclaggio o al proprio rivenditore per ottenere informazioni sulle corrette modalità di smaltimento.



Grillo S.p.A. Via Cervese 1701- 47521 Cesena (FC)- Italy
www.grillospa.it - E-mail: grillo@grillospa.it



**DECLARATION OF CONFORMITY / DICHIARAZIONE DI CONFORMITÀ
/ DÉCLARATION DE CONFORMITÉ / KONFORMITÄTSEKRLÄRUNG / DECLARACIÓN DE CONFORMIDAD**

The undersigned / lo sottoscritto / Je soussigné / Der Unterzeichner / Yo suscrito

Ing. Andrea Pinza

as legal representative of: / in qualità di legale rappresentante della ditta: / en qualité de représentant légal de la société: / als rechtlicher Vertreter der Firma: / en calidad de representante legal de la empresa:

GRILLO SPA – Via Cervese, 1701 – 47521 CESENA (FC) – ITALY

declare that the following machinery: / dichiaro che la macchina di seguito indicata: / déclare que la machine suivante: / Hiermit erkläre ich, dass folgende Maschine: / declara que la siguiente máquina:

Model Modello Modèle Modell Modelo	Function Funzione Dénomination Bezeichnung Función	From serial number Dal numero di serie Du numéro de série Ab Seriennummer Desde número de serie
GH 8 AGM	Hydrostatic walk behind brush cutter / Trinciaerba idrostatico / Faucheuse- broyeuse hydrostatique / Hydrostatischer Wiesenmäher / Desbrozadora hidrostática	771474

fulfils all the relevant provisions of the following directives: / è conforme a tutte le disposizioni pertinenti delle seguenti direttive: / satisfait à l'ensemble des dispositions pertinentes des directives suivantes: / allen einschlägigen Bestimmungen folgender Richtlinien entspricht: / cumple todas las disposiciones pertinentes de las siguientes directivas:

CE	
2006/42/CE 2000/14/CE 2014/30/UE	UNI EN 12733

UK CA	
S.I. 2008 No. 1597	EN 12733

Juridical person authorised to compile the technical file: / Persona giuridica autorizzata a costituire il fascicolo tecnico: / Personne morale autorisée à constituer le dossier technique: / Juristische Person, die bevollmächtigt ist, die technischen Unterlagen zu erstellen: / Persona jurídica facultada para elaborar el expediente técnico:

GRILLO SPA – Via Cervese, 1701 – 47521 CESENA (FC) – ITALY

Person empowered to draw up the declaration on behalf of the manufacturer: / Persona autorizzata a redigere la dichiarazione a nome del fabbricante: / Personne ayant reçu pouvoir pour rédiger cette déclaration au nom du fabricant: / Ermächtigte Person zur Ausfertigung der Erklärung im Namen des Herstellers: / Persona apoderada para redactar esta declaración en nombre del fabricante:

Ing. Andrea Pinza

GRILLO SPA – Via Cervese, 1701 – 47521 CESENA (FC) – ITALY

Managing Director / Amministratore Delegato / Directeur Général / Stellvertretender Geschäftsführer / Director Adjunto

Grillo S.p.A.

Ing. Andrea Pinza -

Cesena, 26/02/2026

Sound power level / Potenza sonora / Niveaux sonores / Schallleistung / Potencia acústica

Model Modello Modèle Modell Modelo	Guaranteed sound power level Potenza sonora garantita Puissance sonore garantie Garantierte Schallleistung Potencia acústica garantizada
GH 8 AGM	95 dBA

Measure sound pressure at the operator's ear / Pressione sonora misurata all'orecchio dell'operatore / Niveaux sonores au niveau des oreilles de l'utilisateur / Gemessener Schalldruck am Ohr des Nutzers / Presión acústica medida a la oreja del usuario

Model Modello Modèle Modell Modelo	Sound pressure Pressione sonora Niveau sonore Schalldruck Presión acústica
GH 8 AGM	85 dBA

Vibrations / Vibrazioni / Vibrations / Schwingungen / Vibraciones

Model Modello Modèle Modell Modelo	Left hand/arm Mano/braccio sinistro Main/bras gauche Hand/Arm links Mano/Brazo izquierdo	Right hand/arm Mano/braccio destro Main/bras droit Hand/Arm rechts Mano/brazo derecho	Uncertainty Incertezza Incertitude Unsicherheit Incertidumbre
GH 8 AGM	14.41 m/s ²	7.62 m/s ²	0.04 m/s ²

The spare parts catalogues are available on line at http://www.grilloagrigarden.co.uk/spare_parts_lists
Le tavole ricambi sono disponibili online all'indirizzo http://www.grillospa.it/tavole_ricambi
Les vues éclatées son disponibles en ligne sur http://www.grillofrance.fr/vues_eclatees
Die Ersatzteillisten sind online verfügbar unter <http://www.grillodeutschland.de/ersatzteillisten>
Los despieces son disponibles on line en <http://es.grillospa.it/despieces>

Grillo S.p.A.

VIA CERVESE 1701 - 47521 CESENA - ITALIA
Tel: (+ 39) 0547633111
Website: www.grillospa.it
E-mail: grillo@grillospa.it

Grillo Agrigarden Ltd

DOVE FIELDS UTTOEXETER - ST148HU STAFFORDSHIRE - UNITED KINGDOM
Tel: (+ 44) 01889569149
Website: www.grilloagrigarden.co.uk
E-mail: info@grilloagrigarden.co.uk

Grillo Australasia Pty Ltd

14 REBECCA COURT - VIC 3943 SORRENTO - AUSTRALIA
Tel: (+ 61) 0428206225
Website: www.grilloaustralia.com.au
E-mail: allan@grilloaustralia.com.au

Grillo Deutschland GmbH

GUNTERSRIETHER STR.14 - 91224 HARTMANNSHOF - DEUTSCHLAND
Tel: (+ 49) 09154949216
Webseite: www.grillodeutschland.de
E-Mail: grillo@grillodeutschland.de



Grillo
AGRIGARDEN MACHINES